



Инструкция по эксплуатации Средства индивидуальной защиты от падения с высоты



TP TC 019/2011
ГОСТ EN 795-2019 (класс C)
ГОСТ EN/TS 16415-2015 (тип C)
ТУ 25.99.29-029-84707976-2020



Анкерное устройство типа С «ТРОСЛАЙН 3.0»

Артикул: vpro CL 30

Внимательно изучите инструкцию перед началом использования СИЗ!



ООО «Вентопро»

Россия, Московская обл., г.о. Истра,
д. Лешково, влд. 222, помещ. 1

Тел: +7 (495) 640-45-05

Email: vento@ventopro.ru

www.ventopro.ru

Оглавление

1. Описание	3
2. Информационная табличка и маркировка	4
3. Основные положения	4
4. Предварительное обследование объекта	6
5. Состав	7
6. Эксплуатация	8
7. Проверка перед использованием и техническое обслуживание	8
8. Периодические инспекции	9
9. Хранение, транспортировка и утилизация	10
10. Срок службы и гарантия изготовителя	10
11. Монтаж и сборка	10
11.1. Подготовка к монтажу	10
11.2. Монтаж элементов конструкции	12
11.2.1. Монтаж анкерной линии	12
11.2.2. Монтаж концевой анкера	13
11.2.3. Монтаж промежуточной анкерной точки	13
11.2.4. Порядок установки клинового зажима CL H04	14
11.2.5. Порядок натяжения троса	14
11.2.6. Порядок установки трубчатого зажима CL H05	14
11.2.7. Порядок установки и использования амортизатора	15
11.3. Приёмка системы в эксплуатацию	16
11.4. Приложение А. Основные габаритно-присоединительные размеры.	16
11.5. Приложение Б. Расчётные значения прогибов линии	16
11.6. Приложение В. Усилия на концевых анкерных точках	16
ПАСПОРТ ИЗДЕЛИЯ	17
ЧЕК-ЛИСТ ПЕРИОДИЧЕСКОГО ОСМОТРА/ВВОДА В ЭКСПЛУАТАЦИЮ ОБОРУДОВАНИЯ ВЕНТОПРО	18

1. Описание

Анкерное устройство типа С «Трослайн» vpro CL30 (далее по тексту АЛ «ТРОСЛАЙН 3.0» или анкерная линия) предназначена для использования в системах обеспечения безопасности (страховочных, рабочего позиционирования и удержания) для защиты от падения с высоты, в качестве анкерного устройства, при передвижении пользователя по горизонтальной и вертикальной плоскости или перемещении его соединительных подсистем. Анкерная линия допускает одновременную работу:

- до 7-ми пользователей – при наличии 1-го амортизатора (vpro CL S01) в составе линии;

- до 12 пользователей – при наличии 2-х амортизаторов (vpro CL S01) в составе линии.

АЛ «ТРОСЛАЙН 3.0» должна применяться совместно со средствами индивидуальной

защиты от падения с высоты, соответствующими ТР ТС 019/2011.

АЛ «ТРОСЛАЙН 3.0» может эксплуатироваться в различных климатических условиях при температуре окружающей среды от -50 до +120 °С.

Анкерная линия «ТРОСЛАЙН 3.0» соединяет анкерное устройство со страховочной привязью, надетой на человека, через средство защиты ползункового типа, тем самым, обеспечивает безопасность при работах на высоте, предотвращая падение с высоты - при использовании ее в удерживающей системе, либо безопасно его останавливает - при использовании ее в страховочной системе.

Допускается установка анкерной линии во взрывоопасных средах класса Gb, Da, при этом рекомендуется ее включение в общий контур заземления технологического оборудования или несущих конструкций.

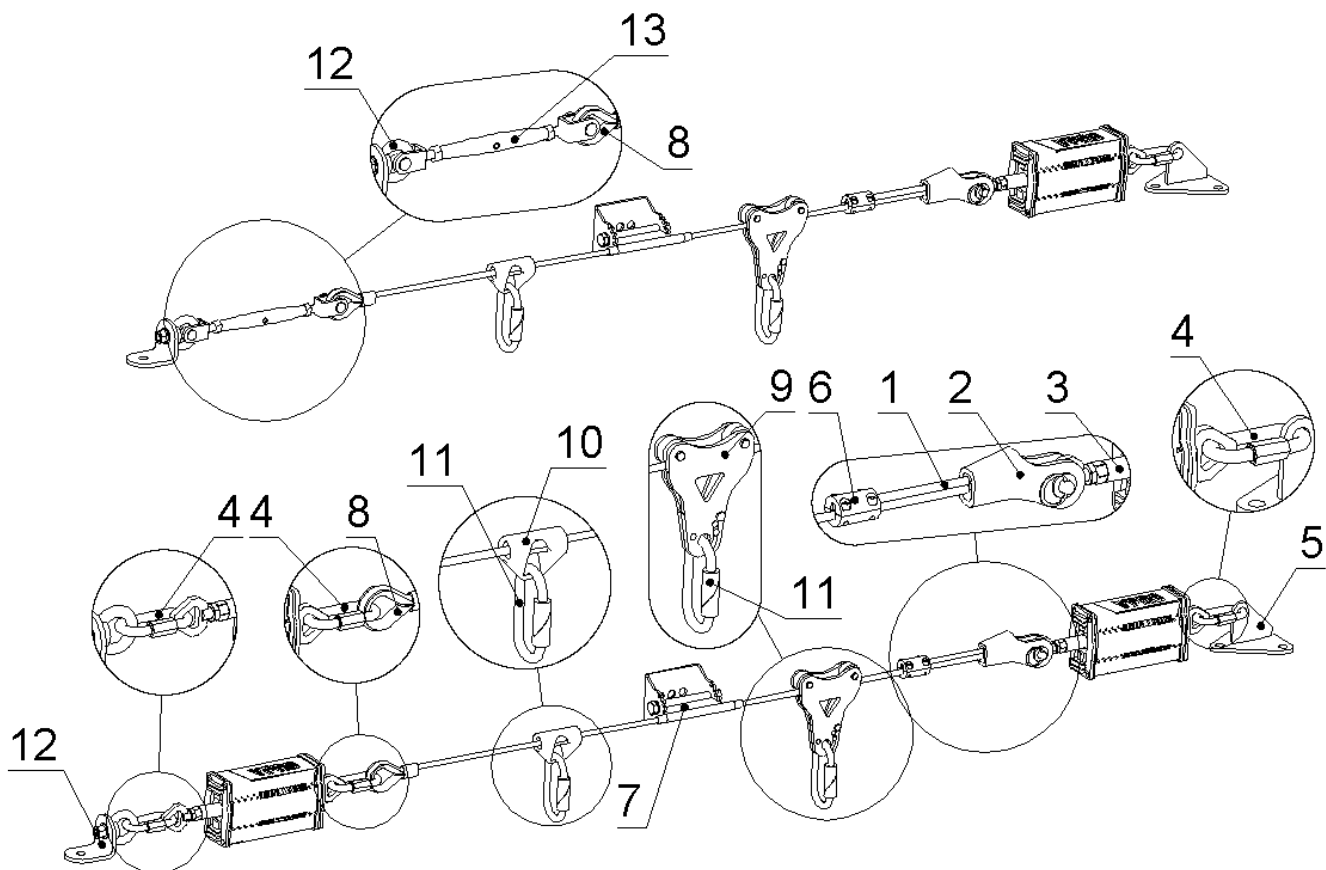


Рис.1 Основные составляющие анкерной линии «ТРОСЛАЙН 3.0»

1- Трос 7x19 8 мм ss; 2 – Клиновой зажим CL H04; 3- Амортизатор; 4- Карабин Link10ss ; 5- Концевой анкер CL AT02; 6- Трубчатый зажим CL H05; 7- Промежуточная анкерная точка CL AT11; 8- Заделка троса TL ZT1ss; 9- Мобильная точка крепления CL M01; 10- Мобильная точка крепления CL M02; 11 - Карабин EAC; 12- Концевой анкер CL AT01; 13- Натяжитель троса закрытый M12 SW12ss

2. Информационная табличка и маркировка

Информационная табличка для анкерной линии «ТРОСЛАЙН 3.0» поставляется вместе с каждой анкерной линией. Такая табличка должна быть установлена на видном месте в зоне доступа к анкерной линии.

Если предусматриваются дополнительные места доступа, производитель по запросу предоставляет дополнительные экземпляры информационной таблички в необходимом количестве.

При установке необходимо проконтролировать, чтобы надпись на языке текущей страны пребывания оказалась сверху.

Если лицо, выполняющее монтаж системы, наносит на эту табличку какие-либо надписи, это необходимо делать несмываемым маркером печатными буквами, чтобы надписи были легко читаемы. Поврежденные таблички необходимо заменить до начала эксплуатации устройства.

После установки анкерной линии и проведения осмотра необходимо установить пломбу, которая поставляется в комплекте с указанием даты следующего осмотра.



3. Основные положения

1) Для обеспечения безопасности монтажа и эксплуатации анкерной линии необходимо внимательно ознакомиться с настоящим руководством и строго соблюдать приведенные в нем указания.

2) Данное руководство должно храниться у лица, ответственного за эксплуатацию системы, и быть доступно для всех монтажников и пользователей. По заказу компания ВЕНТОПРО может поставить дополнительные экземпляры руководства.

3) Анкерную линию «ТРОСЛАЙН 3.0» допускается использовать только совместно с полным комплектом средств индивидуальной защиты, являющихся составной частью системы обеспечения безопасности от падения с высоты. Эта система должна обеспечивать удержание исполнителя работ, исключая его падение, и/или останавливать любое падение с высоты, обеспечивая силу торможения в момент остановки падения, в соответствии с требованиями действующих стандартов и иных нормативных документов.

4) Любое лицо, использующее анкерную линию «ТРОСЛАЙН 3.0», должно соответствовать требованиям к физическому состоянию и уровню профессиональной подготовки для работы на высоте. Эти лица должны пройти предварительное теоретическое и практическое обучение в безопасных условиях, а также иметь при себе все необходимые средства индивидуальной защиты. Обучаемые должны получить всю информацию, содержащуюся в данном руководстве.

Перед установкой анкерной линии обязательно должно проводиться техническое обследование места предполагаемой установки. Обследование выполняется квалифицированным техническим специалистом и включает в себя необходимые расчёты – в соответствии с условиями установки и положениями настоящего руководства. Обследование должно учитывать конфигурацию монтируемой анкерной линии на объекте, а также пригодность и механическую прочность конструкции, на которую будет устанавливаться анкерная линия. Результаты обследования должны быть представлены в виде технического заключения и/или в виде комплекта проектной и/или рабочей документации, выполненного в соответствии с требованиями «Градостроительного кодекса Российской Федерации» от 29.12.2004 N 190-ФЗ, Федерального закона «Технический регламент о безопасности зданий и сооружений» от 30.12.2009 N 384-ФЗ», Постановления Правительства РФ от 16.02.2008 N 87 "О составе разделов проектной документации и требованиях к их содержанию" (или их аналогов действующих на территории реализации проекта по установке анкерной линии), которым сможет пользоваться лицо ответственное за производство монтажных работ.

5) Установка анкерной линии должна выполняться с применением соответствующих средств индивидуальной защиты для обеспечения полной безопасности монтажников, исключая падение, в соответствии с условиями на объекте; полного комплекта инструментов, материалов и комплектующих в соответствии с документацией о комплектности анкерной линии.

6) Эксплуатацию, техническое обслуживание и ремонт анкерной линии должны

осуществлять лица, знакомые с правилами безопасности и нормативными документами, распространяющимися на оборудование такого типа и его принадлежности. Каждое ответственное лицо должно **прочитать данное руководство и понять его содержание**. Перед первым вводом в эксплуатацию анкерную линию должен проверить специалист, являющийся представителем фирмы производителя или организации, уполномоченной ею, на предмет соответствия всем требованиям.

7) Лицо, ответственное за эксплуатацию анкерной линии, должно постоянно обеспечивать соответствие технического состояния приспособления и сопутствующих средств индивидуальной защиты действующим правилам техники безопасности и нормативным документам. Данное лицо должно контролировать совместимость системы и других используемых средств индивидуальной защиты.

8) **Запрещается использовать анкерную линию при наличии признаков неисправности.** При обнаружении неисправностей **ОБЯЗАТЕЛЬНО** устранить их прежде, чем пользоваться анкерной линией. **Периодический осмотр анкерной линии** и принадлежностей должен выполняться **не реже одного раза в год**, под контролем обученного специалиста, выдающего письменное разрешение на ее использование по завершению осмотра. Обучение можно пройти в компании ВЕНТОПРО. Проверка должна выполняться в соответствии с рекомендациями производителя.

9) Перед каждым использованием необходимо осмотреть анкерную линию, убедиться в исправности стального каната, соединительных элементов и применяемых средств индивидуальной защиты, проверить их совместимость, правильность установки и соединения.

10) Анкерная линия «ТРОСЛАЙН 3.0» должна использоваться только для предотвращения падений, как описано в настоящем руководстве. Использование в любых иных целях запрещается. В частности, запрещается использовать её как систему подвешивания или перемещения грузов.

Внимание! Анкерная линия рассчитана **не более чем на 7 пользователей** одновременно (при наличии 1-го амортизатора в линии), и **на 12 пользователей** одновременно (при наличии 2-х в линии); запрещается превышать максимально допустимую нагрузку, указанную в данной инструкции.

11) Запрещается самостоятельно выполнять ремонт элементов анкерной линии и вносить изменения в их конструкцию, а также использовать элементы сторонних поставщиков.

Демонтаж анкерной линии влечет за собой опасность травм или материального ущерба.

12) В случае сборки анкерной линии «ТРОСЛАЙН 3.0» без контроля представителя компании, компания ВЕНТОПРО **не несет ответственности** за возможные последствия, наступившие по причине неправильного монтажа. В данном случае ответственность производителя ограничивается гарантией на дефекты материала и компонентов допущенные при изготовлении.

13) Если любой элемент анкерной линии подвергся напряжению в результате падения человека, необходимо **ОБЯЗАТЕЛЬНО** проверить всю систему прежде, чем продолжать использование. Проверка должна проводиться квалифицированным специалистом в соответствии с указаниями, приведенными в настоящем руководстве. Сменные элементы приспособления необходимо утилизировать в соответствии с указаниями, приведенными в инструкциях к этим компонентам.

ЗАПРЕЩЕНО:

- устанавливать или использовать анкерную линию некомпетентными лицами без соответствующего разрешения со стороны производителя, без соответствующей подготовки и знаний или, в крайнем случае, без наблюдения со стороны лица, имеющего соответствующее разрешение, подготовку и знания;
- использовать анкерную линию, если маркировка на компонентах, устройстве защиты от падения или сигнальной табличке отсутствует либо неразборчива, а также если за последние 12 месяцев не проводился периодический контроль компетентным лицом, давшим письменное разрешение на ее использование;
- устанавливать любые элементы анкерной линии, кроме описанных в техническом заключении или комплекте проектной и/или рабочей документации и указанных в спецификации, в особенности сторонних производителей;
- использовать систему для подвешивания и закрепления грузов;
- проводить динамические и статические испытания анкерной линии, ее элементов, компонентов и подсистем;
- присоединять или отсоединять соединительную (соединительно-амортизирующую) подсистему от элементов и компонентов анкерной линии и страховочной привязи вне безопасных зон;
- заменять стальной трос, входящий в комплектацию анкерной линии чем-либо другим;
- использовать не сертифицированные амортизаторы падения и амортизаторы других производителей;
- использовать анкерную линию по назначению, не предусмотренному настоящим руководством;
- устанавливать анкерную линию на конструкцию без предварительного обследования последней или при наличии отрицательного заключения в отношении установки системы;

- устанавливать анкерную линию иным образом, чем это предусмотрено настоящим руководством и комплектом проектной и/или рабочей документации;
- использовать анкерную линию сверх установленного производителем срока службы;
- использовать подсистему для обеспечения безопасности пользователя, вес которого вместе с оборудованием превышает 150 кг;
- использовать анкерную линию и СИЗ, которые остановили падение пользователя;
- использовать анкерную линию на недостаточной высоте или при наличии препятствий на пути падения;
- использовать анкерную линию без предварительного разработанного плана спасения на случай падения и зависания пользователя;
- использовать анкерную линию, если на работу одного из компонентов обеспечения безопасности оказывается воздействие или помехи со стороны другого компонента или элемента;
- выполнять ремонт системы или мобильной точки крепления без соответствующей подготовки и компетентности, письменно признаваемое компанией производителем.
- использовать компоненты и элементы, не являющиеся оригинальными комплектующими анкерной линии «ТРОСЛАЙН 3.0».

4. Предварительное обследование объекта

Перед началом монтажа анкерной линии «ТРОСЛАЙН 3.0» необходимо осуществить предварительное обследование объекта. Оно должно быть проведено представителем производителя или компетентным специалистом, уполномоченным производителем. Он должен быть компетентен в определении рисков, от которых призвана защитить монтируемая анкерная линия, с учетом конкретных условий на объекте и особенностей вида работ, при выполнении которых анкерная линия применяется в качестве анкерного устройства.

Предварительное обследование проводится по всей протяженности (площади) объекта, на котором будет смонтирована анкерная линия «ТРОСЛАЙН 3.0».

Требование предельной прочности к несущей конструкции должно выполняться в каждой структурной точке крепления по отдельности.

Заключение о возможности установки должно быть основано на результатах расчета и учитывать действующие нормативные документы, стандарты, а также опыт эксплуатации и требования настоящего руководства, как в анкерной линии «ТРОСЛАЙН 3.0», так и в отношении используемых совместно с ней средств индивидуальной защиты.

- В ходе предварительного обследования должны быть:
- определены пределы использования анкерной линии, исключающие ее постоянную деформацию или порчу в случае падения, а также столкновение пользователя с любым препятствием в случае падения. Несущая конструкция должна выдерживать нагрузки, возникающие при падении пользователя;
- определен способ крепления (тип, размеры, материал) расположение структурных точек крепления к опорной конструкции;
- произведена проверка механической прочности несущих конструкций, к которым будет крепиться анкерная линия, а также возможность совместного использования анкерной линии и несущей конструкции;
- при необходимости разработаны мероприятия по обеспечению укрепления несущих конструкций в

соответствии с требованиями безопасности и нормами проектирования;

- определены средства индивидуальной защиты, которые будут использоваться для соблюдения требований безопасности совместно с данной анкерной линией, с учётом конфигурации объекта, имеющихся выступающих частей конструкций на объекте, и необходимого запаса по высоте во всей зоне использования анкерной линии;
 - предоставлена (собрана) подробная информация о способе установки анкерной линии и всех ее элементов, а также план размещения других систем обеспечения безопасности, к которым должна обеспечивать доступ данная анкерная линия.
 - определены дополнительные риски, которые могут возникнуть на месте использования анкерной линии.

В обследовании также следует учесть наличие электрооборудования рядом с местом установки системы, чтобы исключить возможность соприкосновения пользователя с этим оборудованием.

По итогам предварительного обследования объекта должен быть разработан комплект проектной и/или рабочей документации для осуществления монтажа анкерной линии на данную конфигурацию объекта, включающий в себя полную номенклатуру компонентов и элементов, которые входят в состав анкерной линии «ТРОСЛАЙН 3.0».

Любые изменения в планировке объекта на месте размещения анкерной линии, которые могли и/или могут повлиять на безопасность ее эксплуатации или работоспособность, являются основанием для пересмотра результатов предыдущего обследования перед установкой и/или продолжением эксплуатации. квалифицированным для монтажа новой системы.

Максимальное расстояние между структурными анкерами **не должно превышать 12 м.**

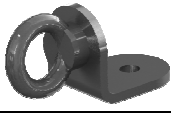
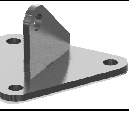
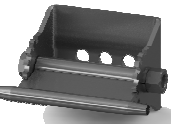



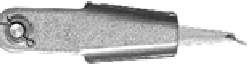







Минимальное расстояние между структурными анкерами **не должно быть менее 2 м.**

5. Состав

Анкерная линия «ТРОСЛАЙН 3.0» состоит из стального троса, набора промежуточных и концевых структурных анкеров, системы натяжения троса, индикации натяжения троса и амортизации рывка, а также монтажного и такелажного наборов.

Возможные элементы анкерной линии, их артикулы и иллюстрации представлены в Таблице №1.

Таблица №1. Комплекующие анкерной линии «ТРОСЛАЙН 3.0»

№	Наименование	Артикул	Назначение	Изображение
1	Концевой анкер	vpro CL AT01	Организация точки крепления системы обеспечения безопасности к постоянной структуре	
2		vpro CL AT02		
3	Промежуточная анкерная точка	vpro CL AT11		
4	Мобильная точка крепления	vpro CL M01	Осуществление присоединения соединительной подсистемы пользователя к анкерной линии	
5		vpro CL M02		
6	Амортизатор	vpro CL S01	Гашение энергии при рывке, регулировка натяжения анкерной линии, индикация уровня натяжения анкерной линии, индикация срыва	
7	Клиновой зажим	vpro CL H04	Фиксация троса	
8	Трубчатый зажим	vpro CL H05		
9	Трос 7/19 8мм ss	vpro T08ss	Горизонтальная анкерная линия	
10	Заделка троса	vpro TL ZT1ss	Фиксация троса (заводская опрессовка)	
11	Натяжитель троса M12 закрытый	vpro SW 12ss	Регулировка натяжения анкерной линии	
12	Карабин Link 10ss	vpro L10ss	Присоединение анкерной линии к концевым анкерным устройствам	
13	Пломбировочный комплект для АЛ «ТРОСЛАЙН 3.0»	vpro CL30 PK	Маркировка дат очередной проверки	
14	Наконечник троса	vpro 0303	Механическая защита троса	

6. Эксплуатация

Присоедините к анкерной линии совместимую с ней мобильную точку крепления (МТК). МТК возможно присоединить к подсистеме в любом месте. Присоедините МТК к элементу крепления (А) страховочной привязи, с помощью соединительного элемента. Убедитесь в невозможности случайного отсоединения соединительно-амортизирующей подсистемы от анкерной линии.

Внимание! Совместно с анкерной линией разрешается использовать только оригинальную мобильную точку крепления, подходящую для данной модели анкерной линии, т. к. в противном случае жизнь и здоровье пользователя будет подвергаться риску.

Допускается применение анкерной линии «ТРОСЛАЙН 3.0» как в качестве компонента удерживающей системы, так и в качестве компонента страховочной системы.

В случае использования анкерной линии в качестве компонента страховочной системы, для обеспечения безопасной остановки падения необходимо убедиться в наличии свободного пространства под ногами работника, во избежание его столкновения с поверхностью или иными выступающими предметами.

В процессе передвижения вдоль анкерной линии необходимо осматривать анкерную линию и используемые вместе с ней элементы крепления, на наличие повреждений и механического износа стального каната, промежуточных и концевых анкерных точек. **При наличии неисправностей или износа** изделия необходимо **немедленно вывести** его из эксплуатации.

Внимание! При нахождении в зоне возможного падения пользователям запрещается отсоединяться от анкерной линии. Отсоединяться разрешается только в специально предназначенных для этого местах, где обеспечивается безопасность данной операции.

7. Проверка перед использованием и техническое обслуживание

Каждый раз перед началом использования пользователь должен осуществить визуальную проверку анкерной линии, чтобы убедиться в том, что она, и используемые совместно с ней компоненты, находятся в хорошем функциональном состоянии, совместимы с данной подсистемой, правильно установлены и закреплены. Такой проверке должны быть подвергнуты все компоненты и элементы анкерной линии.

Перед каждым применением необходимо проверить стальной канат, места соединения стального каната, коуши, другие компоненты и

Перед использованием анкерной линии с другими СИЗ, внимательно изучите инструкции к ней с целью удостовериться в возможности совместного использования, а также узнать ограничения по использованию.

Для уменьшения риска травмирования работника, оставшегося в состоянии зависания в страховочной привязи после остановки падения, должен быть предусмотрен план эвакуационных мероприятий, позволяющий в максимально короткий срок (не более 10 минут) освободить его от зависания. В целях своевременной эвакуации пользователя, в случае аварийной ситуации на объекте, работы должны выполнять минимум два работника. Они должны быть обеспечены необходимыми средствами эвакуации, уметь применять их на практике и обладать знаниями оказания первой помощи.

Внимание! Если любой из элементов анкерной линии выполнил функцию остановки падения пользователя, весь комплект анкерной линии «ТРОСЛАЙН 3.0», соединительные элементы, защитные элементы и анкерные устройства, находящиеся в зоне падения, должны пройти обязательную проверку перед следующим вводом в эксплуатацию. Такой внеплановый осмотр должен быть выполнен, в соответствии с положениями данной инструкции, компетентным специалистом. Элементы анкерной линии, которые не подлежат повторному использованию, должны быть утилизированы и заменены на новые, согласно инструкциям, предоставленным изготовителем.

При использовании анкерной линии «ТРОСЛАЙН 3.0» во взрывоопасной среде рекомендуется произвести заземление оборудования в общий контур заземления в целях избегания накопления электростатического заряда.

элементы на предмет отсутствия механических, тепловых или химических повреждений.

В карточку учета эксплуатации заносится идентификационная информация устройства (номер по каталогу, серийный номер, дата производства и т.д.), а также все результаты проверок и ремонтов

Если устройство используется впервые, в карточку заносятся идентификационные данные устройства и дата ввода в эксплуатацию.

До начала и во время использования анкерной линии контролируйте корректное расположение элементов и компонентов систем друг относительно друга, а также правильное

положение карабинов в местах соединения с элементами крепления на страховочной привязи и анкерными устройствами.

Анкерную линию «ТРОСЛАЙН 3.0» и используемые совместно с ней компоненты ни в коем случае не следует использовать, если они имеют какие-либо повреждения. При обнаружении дефекта его следует устранить до начала использования. Компетентный специалист должен выдать письменное разрешение на повторный ввод компонента или анкерной линии в эксплуатацию.

Во время эксплуатации все компоненты системы обеспечения безопасности следует оберегать от попадания масел, кислот, растворителей, химических основ, непосредственного контакта с открытым пламенем, каплями раскаленного металла и заостренными поверхностями, абразивными веществами, и другого воздействия, снижающего прочностные характеристики материалов, из которых изготовлена анкерная линия.

В случае использования в экстремальных условиях, при воздействии очень высокой или очень низкой температуры, морской воды,

чрезвычайно агрессивных средах, частого механического воздействия и т.д. - свойства изделия снижаются даже после короткого периода использования, вплоть до его однократного применения. В случае воздействия вышеперечисленных факторов может потребоваться более частая замена компонентов системы обеспечения безопасности на высоте.

Внимание! Чистка химически активными веществами запрещена!

В случае, если анкерная линия оказалась задействована для остановки падения или в ее элементах выявлены дефекты при проверке перед использованием, она должна быть выведена из эксплуатации до тех пор, пока не будет письменного подтверждения компетентного лица о возможности дальнейшего применения данной анкерной линии. В случае возникновения сомнений относительно пригодности изделия к эксплуатации, обратитесь за консультацией к производителю или компетентному лицу.

8. Периодические инспекции

Помимо проведения проверки перед каждым применением, анкерная линия должна подвергаться периодическим проверкам компетентным лицом. Периодичность таких тщательных проверок определяется интенсивностью и условиями применения изделий, но проводится не реже одного раза в 12 месяцев, а также перед первым использованием, либо перед возвратом в эксплуатацию после демонтажа и ремонта. Периодические проверки проводятся компетентным лицом или организацией, уполномоченной производителем проводить проверки, или самим производителем, строго в соответствии с процедурами периодических проверок производителя. Пользователь обязан организовать проверку и создать условия для ее проведения.

Данная проверка должна включать в себя анализ общего состояния оборудования, проверку чистоты всех элементов и компонентов. Анкерная линия и ее элементы должны быть чистыми и не загрязненными посторонними веществами (краской, строительным мусором, мелким щебнем и т. д.).

Необходимо проверить усилия затяжки гаек резьбовых соединений. Усилие затяжки должно соответствовать требованиям данного руководства. Допускается погрешность 5%.

После завершения проверки необходимо установить новую пломбу, которая поставляется в комплекте, с указанием даты следующей проверки.

Кроме того, компетентное лицо в соответствии с инструкцией по эксплуатации должно осматривать страховочную привязь на

соответствие требованиям действующих нормативных документов и стандарта ГОСТ Р ЕН 361-2008.

История использования анкерной линии должна быть указана в журнале учета ТООИР или «Документе по оборудованию» (формуляре).

Результаты проверок в обязательном порядке заносятся в «Документ по оборудованию» согласно ГОСТ Р ЕН 365-2010 или в журнал учета ТООИР.

Внимание! Анкерная линия должна быть **немедленно изъята из эксплуатации**, если она:

- не удовлетворяет требованиям безопасности при проведении предэксплуатационной проверки пользователем или периодической проверки компетентным лицом;
 - была задействована для остановки падения;
 - применялась не по назначению;
- А также:
- отсутствуют или не читаются маркировки, нанесенные производителем;
 - неизвестна полная история использования данной системы;
 - истек срок службы;
 - истек срок хранения;
 - были проведены действия по ремонту, изменению конструкции и/или внесены дополнения в конструкцию, не санкционированные производителем;
 - возникли сомнения в целостности (комплектности, совместимости).

Внимание! Использование системы, не прошедшей предэксплуатационную или

периодическую проверку, потенциально опасно для жизни. Эксплуатация такой системы запрещена.

Во избежание возможности использования отбракованной анкерной линии, она должна быть утилизирована в соответствии с действующим законодательством.

9. Хранение, транспортировка и утилизация

Компоненты и элементы системы должны транспортироваться в специальной упаковке, обеспечивающей защиту от механических, химических и других повреждений, природных воздействий.

Консервационное хранение компонентов и элементов системы следует осуществлять в сухом и очищенном от загрязнений состоянии, при температуре от +5° до +30 °С, вдали от прямых солнечных лучей и отопительных приборов. Не допускается консервационное

хранение компонентов и элементов системы в одном помещении с бензином, керосином, маслами, нефтепродуктами, кислотами и другими химически активными веществами, разрушающими полимеры.

Срок хранения не ограничен при условии соблюдения правил хранения.

В случае невозможности дальнейшего использования изделия, оно подлежит утилизации в соответствии с действующим законодательством.

10. Срок службы и гарантия изготовителя

Дата изготовления указана в паспорте на систему.

Гарантия изготовителя 5 лет с момента продажи на любые дефекты материала, допущенные при изготовлении.

Срок службы неограничен, в случае проведения ежегодных периодических проверок представителем производителя или лицом, которое авторизовано на это производителем и имеет соответствующий сертификат на установку и периодическую проверку.

Гарантия не распространяется на следующие случаи: нормальный износ и старение, окисление, изменение конструкции или переделка изделия, неправильное хранение и плохой уход, повреждения, которые наступили в результате несчастного случая или по небрежности, а также использование изделия не по назначению.

Производитель не отвечает за последствия прямого, косвенного или другого ущерба, наступившего вследствие неправильного использования изделий.

Внимание! В определенных случаях срок службы может сократиться до однократного использования, например: при работе с агрессивными химическими веществами, при экстремальных температурах, при контакте с острыми гранями, после динамической нагрузки или статических нагрузок, превышающих допустимые значения.

ООО «ВЕНТОПРО» не несет ответственности за последствия прямого, косвенного или другого ущерба, наступившего вследствие неправильного использования изделий, выпускаемых под маркой «Вентопро». Помните, что несоблюдение правил эксплуатации и хранения потенциально опасно для вашей жизни и здоровья.

11. Монтаж и сборка

11.1. Подготовка к монтажу

Заказчик и лица, выполняющие монтаж анкерной линии, должны иметь схему или рабочую документацию на монтаж анкерной линии и данное руководство, а также убедиться в соблюдении вышеперечисленных требований.

Монтаж анкерной линии должен выполняться согласно схеме/ рабочей документации на монтаж в соответствии с планом производства работ, основанном на результатах предварительного обследования объекта. Кроме того, монтажники должны предварительно осмотреть объект и убедиться в его соответствии результатам обследования,

если оно проводилось другим лицом (работником).

До начала выполнения работ необходимо выявить и оценить риски возможного падения монтажников при выполнении работ и воздействие на них вредных и опасных производственных факторов, связанных с деятельностью предприятия, конфигурацией места установки и технологией выполняемых работ. Выявленные риски, степень их воздействия на монтажников и способы защиты от них должны быть отражены в документации

регламентирующей порядок выполнения работ по монтажу анкерной линии на данном объекте.

Прежде чем приступить к выполнению работ, ответственный руководитель (исполнитель) работ обязан убедиться, что условия труда на объекте позволяют безопасно выполнить все необходимые работы с соблюдением требований безопасности при выполнении работ на высоте; монтажники обеспечены необходимыми средствами индивидуальной и коллективной защиты; инструменты, приспособления и комплектующие для монтажа анкерной линии «ТРОСЛАЙН 3.0» соответствуют схеме монтажа/ рабочей

документации и перечню наименований, предоставленными поставщиком заказчику, по типу и количеству.

Минимальный комплект инструментов и оборудования, необходимый для монтажа анкерной линии «ТРОСЛАЙН 3.0», указан в Таблице №2.

После монтажа всей системы необходимо произвести контроль затяжки резьбовых соединений. Предельные моменты затяжки, в соответствии со стандартами для крепежа из нержавеющей и оцинкованной стали указаны в Таблице №3.

Таблица №2. Перечень минимального комплекта инструментов и оборудования

№	Наименование	Количество, шт.
1	Ключ шестигранный 5 динамометрический	1
2	Ключ (торцевой, рожковый или накидной) 19 динамометрический	1
3	Ключ рожковый 19	1
4	Ключ рожковый 18	1
5	Ключ рожковый 15	1
6	Штифт-вороток, Ø4 мм	1
7	Лебёдка для натяжения троса	1
8	Разметочный инструмент	1
9	Специальный инструмент (в зависимости от вида несущей конструкции)	-

Таблица №3. Усилия затяжки

Материал	Нержавеющая сталь	Оцинкованная сталь
Размер	Класс прочности	
	80	8,8
	Максимальный момент затяжки резьбовых соединений, Нм	
M12	100	98,06
Карабин vpro L10ss		¼ оборота после установки в закрытое положение

11.2. Монтаж элементов конструкции

11.2.1. Монтаж анкерной линии

При монтаже анкерной системы используются концевые анкера типа CL AT01 и CL AT02, и промежуточные анкерные точки типа CL AT11.

Необходимо следить за тем, чтобы **расстояние между структурными анкерами** было $2\text{ м} \leq L \leq 12\text{ м}$. Максимально допустимый уклон анкерной системы не должен превышать 15° .

В первую очередь необходимо смонтировать структурные анкера (см. п.11.2.2 и п.11.2.3). Концевой анкер CL AT02 монтируется на 3 резьбовых соединения M12; Концевой анкер CL AT01 монтируется на одно резьбовое соединение M12; Промежуточная анкерная точка CL AT11 монтируется на 2 резьбовых соединения M12.

В зависимости от комплектации линии, на один из концевых анкеров необходимо установить Натяжитель троса SW12ss, либо Амортизатор vрго CL S01 (см. п.11.2.4) с предустановленными карабинами L10ss с обеих сторон (в случае использования **двух** амортизаторов CL S01 в линии), либо один карабин L10ss. Натяжитель SW12ss и Амортизатор CL S01 необходимо «распустить», открутив резьбовые соединения на равную длину.

Далее, смонтировать трос T08ss с предустановленным заводским способом коушем (заделка троса TL ZT1ss) и пропустить трос через направляющие промежуточных анкерных точек.

На второй концевой анкер с помощью карабина L10ss монтируется Амортизатор CL S01 с резьбовыми соединениями, открученными на равную длину.

Произвести предварительное натяжение троса лебедкой для натяжения троса. Надеть на свободный конец троса трубчатый зажим CL H05. После натяжения необходимо пропустить трос через клиновое зажим CL H04 (см. п.11.2.5), установить клиновое зажим на Амортизатор CL S01 и заблокировать клин.

После блокировки клина снять лебедку, установить хвост троса в трубчатый зажим, сдвинуть зажим на расстоянии 300мм. от клинового зажима и обрезать по месту трос.

Произвести контрольный обжим троса в трубчатый зажим (см. п.11.2.6). Порядок установки винтов зажима и контрольные моменты затяжки указаны на корпусе. **Затяжку винтов производить строго с использованием динамометрического ключа.**

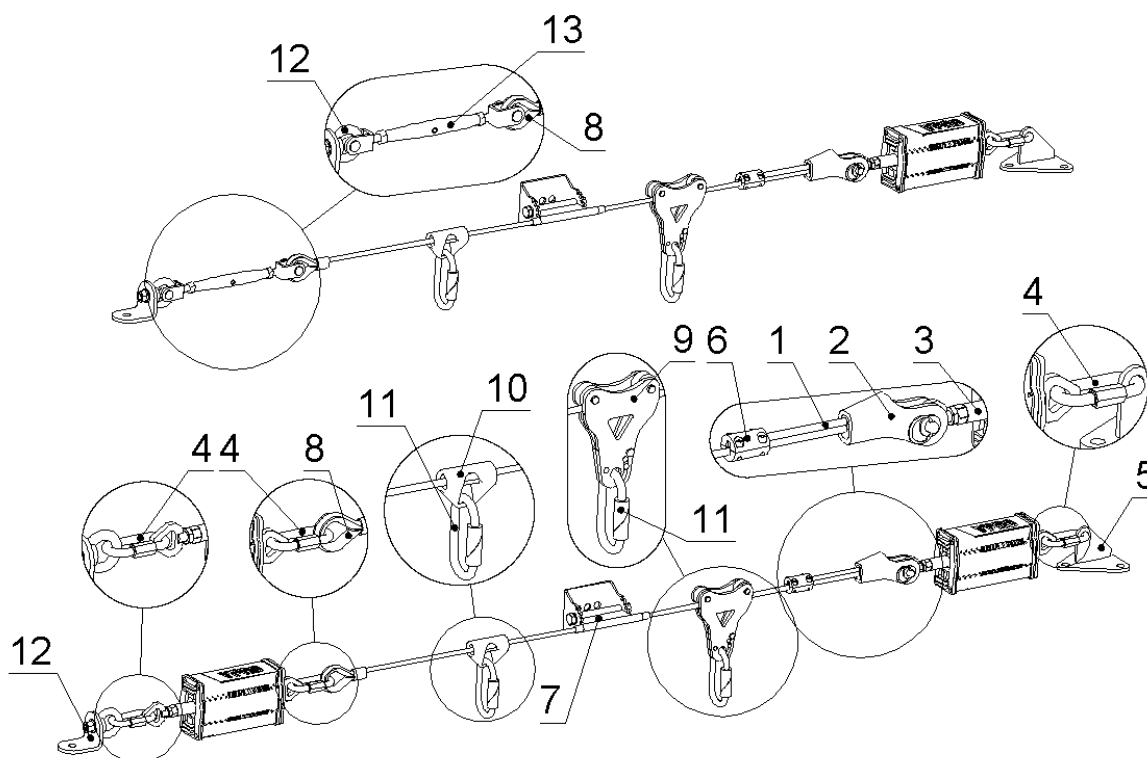


Рис.2 Монтаж анкерной линии

- 1- Трос 7x19 8 мм ss; 2 – Клиновое зажим CL H04; 3- Амортизатор; 4- Карабин Link10ss ; 5- Концевой анкер CL AT02; 6- Трубчатый зажим CL H05; 7- Промежуточная анкерная точка CL AT11; 8- Заделка троса TL ZT1ss; 9- Мобильная точка крепления CL M01; 10- Мобильная точка крепления CL M02; 11 - Карабин EAC; 12- Концевой анкер CL AT01; 13- Натяжитель троса закрытый M12 SW12ss

11.2.2. Монтаж концевой анкера и промежуточной анкерной точки

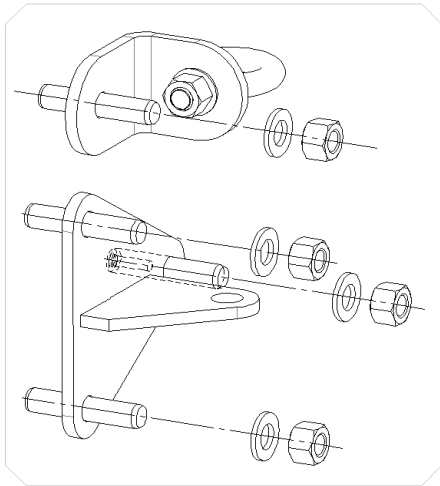


Рис. 3а Монтаж концевой анкерного устройства

Крепление к стальному основанию и/или к дополнительным анкерным устройствам выполняется с помощью резьбовых соединений типоразмера М12. Монтажные отверстия (при их устройстве) выполнять твердосплавными фрезами кольцевыми фрезами Ø14 мм.

Крепление концевой анкера vpro CL AT02 и промежуточной анкерной точки vpro CL AT11 к стальным конструкциям возможно с помощью сварного соединения, посредством установки дополнительных привариваемых кронштейнов (поставляются по запросу). Установка данных кронштейнов описана в п. 11.2.3 «Монтаж сварочных узлов кронштейнов».

Крепление к бетонному основанию выполняется с помощью химических или механических анкеров. Бетонное основание должно иметь прочность на сжатие не менее 25МПа. Каналы отверстий выполнять твердосплавными бурами Ø14 мм. После бурения продуть и прочистить стенки каналов отверстий 3 раза.

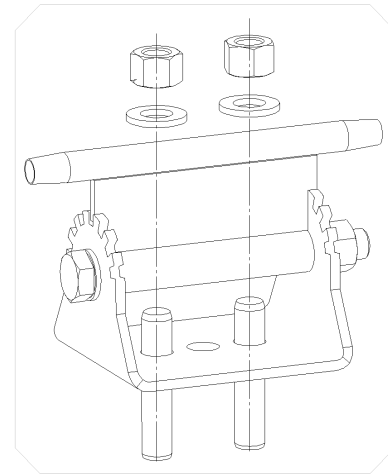


Рис. 3б Монтаж промежуточной анкерной точки

Конкретный пакет резьбового соединения (подбор, расчет, а также выбор способа защиты резьбового соединения от развинчивания) должен производиться квалифицированным инженером с учетом условий установки на основании рекомендаций СП 16.13330.2017, СП 70.13330.2012 и/или СТО 36554501-048-2016, при этом класс прочности шпильки/болта для оцинкованной/нержавеющей стали не должен быть менее 8.8/80 соответственно.

При выборе материалов крепежных элементов руководствоваться однотипностью с материалом анкерной линии (нержавеющая сталь) и несущей конструкции, а в случае если материал анкерной линии не совпадает с материалом несущей конструкции руководствоваться Таблицей 2. Справочника по защите от коррозии под редакцией HILTI Distribution в зависимости от условий окружающей среды.

Анкера должны монтироваться строго в соответствии с рекомендациями и инструкциями производителя.

11.2.3. Монтаж сварочных узлов кронштейнов

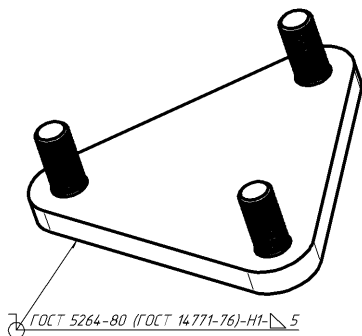


Рис. 4а Сварочный узел кронштейна AT02

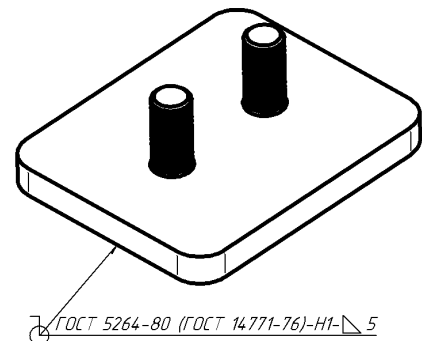


Рис. 4б Сварочный узел кронштейна AT11

Крепление к стальным конструкциям концевого анкера vpro CL AT02 и промежуточной анкерной точки vpro CL AT11 методом сварки обеспечивается с помощью дополнительных компонентов: vpro CL WP02 «Сварочный узел кронштейна AT02» и vpro CL WP11 «Сварочный узел кронштейна AT11» соответственно (поставляются производителем по запросу).

Узлы vpro CL WP02 и vpro CL WP11 должны привариваться к конструкциям методом ручной дуговой сварки или дуговой сварки в защитном газе, согласно ГОСТ 5264-80 и ГОСТ 14771-76 соответственно. Тип соединения: нахлесточное,

без скоса кромок, шов односторонний, выполняемый по замкнутой линии; катет шва 5 мм (рис. 4а и 4б). Место шва перед сваркой должно быть предварительно зачищено от лакокрасочных покрытий и обезжирено.

После сварочных работ необходимо нанести защитное покрытие, защищающее компоненты линии от коррозии.

Последующий монтаж концевых анкеров и промежуточных анкерных точек выполняется с помощью резьбовых соединений. Требования к резьбовым соединениям указаны в п. 11.2.2.

11.2.4. Порядок установки клинового зажима CL H04

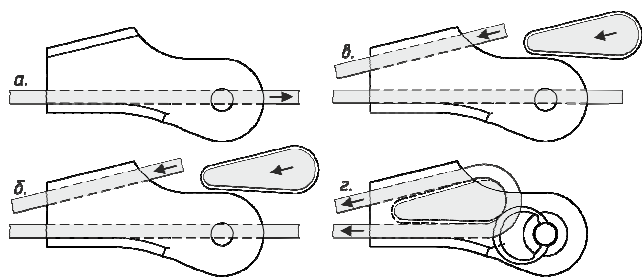


Рис. 5 Монтаж клинового зажима

Для установки клинового зажима (рис. 5) необходимо продеть трос в корпус; обернуть свободную нитку троса вокруг клина и затянуть клин в корпус протравливая трос и сохраняя его натяжение. После установки проверить фиксацию клина зажима. Установить зажим на карабин и зафиксировать ось стопорным кольцом.

Минимальная разрушающая нагрузка на гибкую анкерную линию анкерной системы 41,5 кН.

11.2.5. Порядок натяжения троса

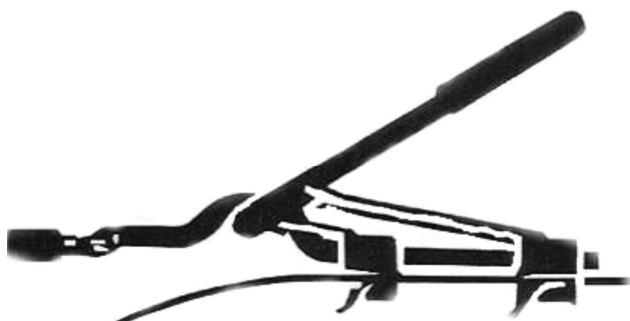


Рис. 6 Типовая лебедка для натяжения троса

Предварительное натяжение троса осуществляется лебедкой для натяжения троса. Окончательное натяжение регулируется после установки клинового и трубчатого зажимов,

с помощью Амортизатора vpro CL S01 и натяжителя троса vpro SW 12ss (при наличии). Величина силы натяжения определяется с помощью амортизатора CL S01, выполняющего при данной операции роль индикатора натяжения (см. п.11.2.7).

После осуществления натяжения анкерной линии, необходимо зажать стопорные гайки натяжителя троса.

Амортизатор рывка является невозвратным и подлежит замене при срабатывании.

На информационную табличку необходимо установить пломбу с указанием даты очередного осмотра.

11.2.6. Порядок установки трубчатого зажима CL H05

Установить зажим на расстоянии 100мм. от торца клинового зажима. Уложить обе нитки троса в канал зажима, при этом короткая свободная нитка троса должна иметь выпуск не менее 30мм.

Произвести затяжку 4-х упорных винтов крест-накрест.

!Внимание: запрещается производить последовательную затяжку до упора.

Выпуск троса обжать наконечником троса во избежание порезов при эксплуатации.

11.2.7. Порядок установки и использования амортизатора

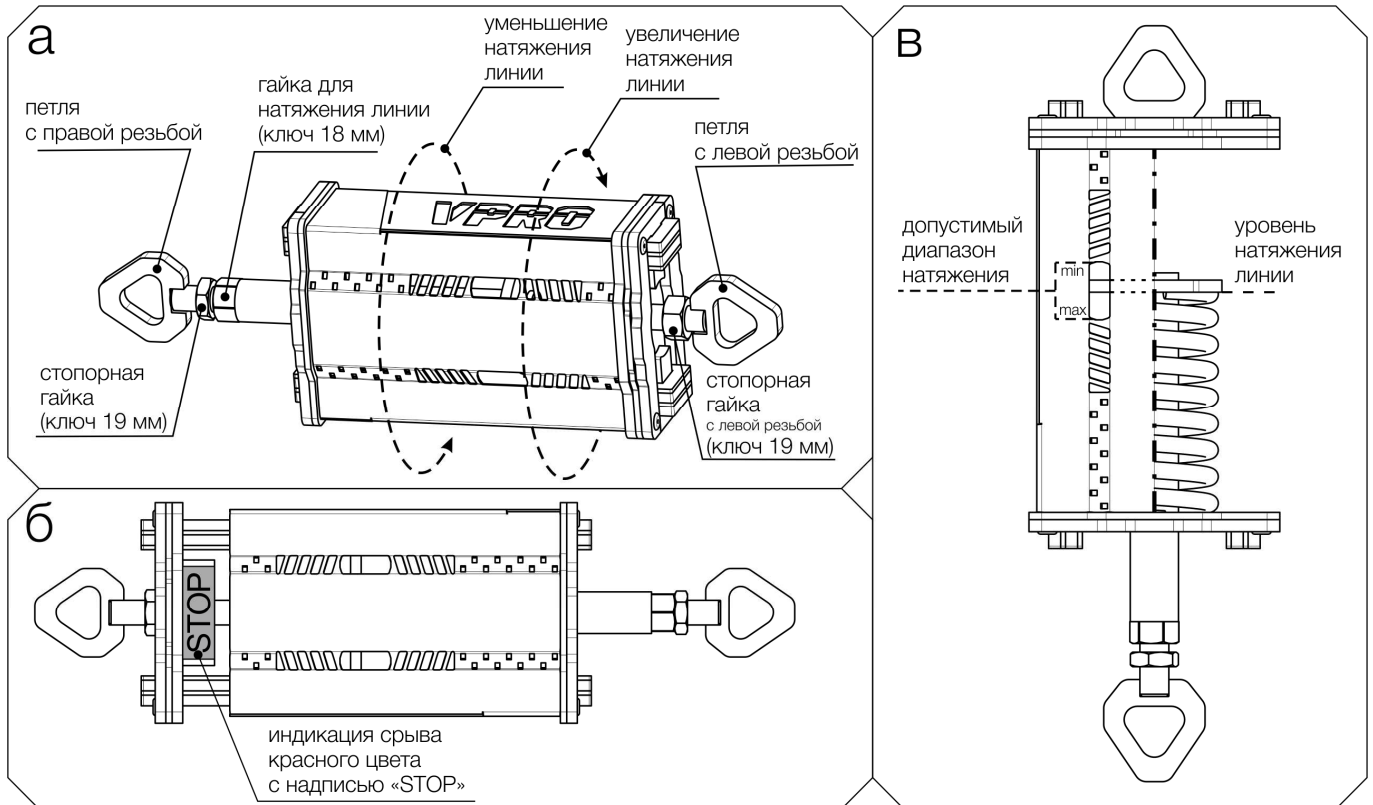


Рис. 8 Порядок установки и использования амортизатора vpro CL S01

Для установки Амортизатора vpro CL S01 необходимо:

1) Убедиться, что обе стопорных контргайки (рис. 8а) не препятствуют вращению резьбового соединения.

2) Полностью открутить обе петли.

3) Нанести смазочный материал (литол, солидол, графитовая смазка, медная смазка и пр.) на резьбовые соединения.

4) Вкрутить обе петли на равную длину: на 5-7 витков резьбы. Длина видимой части каждого резьбового соединения при этом должна быть равна 90-95 мм.

5) Убедиться, что количества смазочного материала (литол, солидол, графитовая смазка, медная смазка и пр.) в резьбовых соединениях достаточно, чтобы исключить «сухое» трение на протяжении всей длины резьбы. При необходимости – нанести дополнительный слой смазки.

6) Установить Амортизатор в состав линии. При необходимости для соединения с остальными элементами линии использовать карабин vpro L10ss.

7) Провернуть корпус устройства относительно обеих петель. При вращении корпуса, петли не должны вращаться и должны быть параллельными друг другу. Вращение допускается производить как с использованием

инструмента (вращая «гайку для натяжения» ключом 18 мм), так и без (вращая непосредственно корпус устройства). Направление вращения указано на рисунке 8а. Вращать необходимо до тех пор, пока индикация натяжения не окажется в диапазоне допустимого уровня натяжения (см. рис. 8в). При натяжении линии рекомендуется устанавливать минимально допустимый уровень натяжения.

Внимание! Категорически запрещено использовать анкерную линию, если уровень натяжения находится вне допустимого диапазона натяжения.

8) Застопорить обе петли с помощью стопорных контргайек.

Внимание! Стопорная контргайка, расположенная со стороны гайки для натяжения линии, имеет правую резьбу. Стопорная контргайка, расположенная с противоположной стороны, имеет левую резьбу.

Внимание! Амортизатор имеет встроенную индикацию срыва (см. рис. 8б). В случае срыва амортизатора, дальнейшее использование анкерной линии категорически запрещено.

Для регулировки натяжения линии после ввода в эксплуатацию, выполнить пункты 1, 5, 7, 8.

11.3. Приёмка системы в эксплуатацию

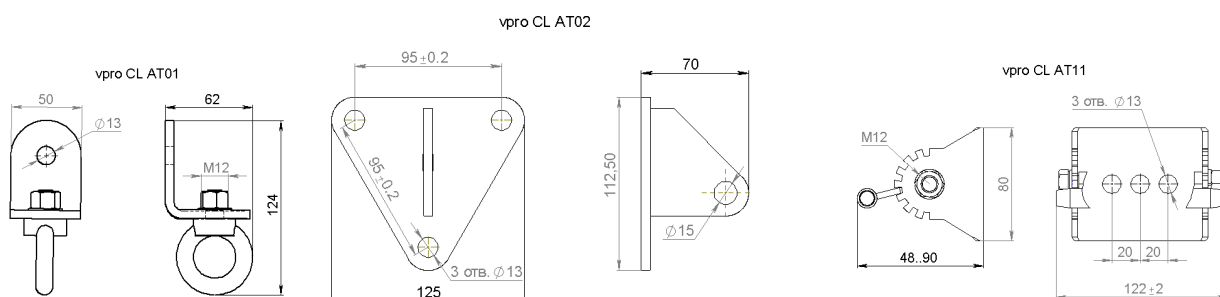
При приемке в эксплуатацию, установленная система должна быть проверена представителем компании производителя или уполномоченной ею представителем организации, компетентным в данной области (например, инженером или квалифицированным проектировщиком, заданием которого является проверка строительной конструкции, планировки системы и её выполнения, а также соединений системы с конструкцией).

Приёмка системы в эксплуатацию должна проходить согласно акту ввода в эксплуатацию,

который подтверждает соответствие этой системы технической документации и стандартам. В случае применения системы на объекте, где действуют особые правила, при приемке системы в эксплуатацию необходимо подтвердить её соответствие этим правилам.

Лицо, ответственное за приемку системы в эксплуатацию, письменно подтверждает ее соответствие требованиям актом ввода в эксплуатацию.

11.4. Приложение А. Основные габаритно-присоединительные размеры.



11.5. Приложение Б. Расчётные значения прогибов линии

Расчётные (прогнозируемые) значения прогиба линии при испытаниях на динамическую прочность и целостность согласно ГОСТ EN/TS 16415-2015 указаны в таблице №4.

Таблица №4. Значения прогиба линии в зависимости от количества амортизаторов в составе линии.

№ испытания	Динамический прогиб линии при испытаниях, см	
	1 амортизатор	2 амортизатора
1	150	150
2	155	155
3	159	159
4	165	165
5	183	183
6	199	201
7	202	222
8	—	240
9	—	255
10	—	260
11	—	265
12	—	270

11.6. Приложение В. Усилия на концевых анкерных точках

Расчётные (прогнозируемые) значения динамической нагрузки на концевые анкера при испытаниях на динамическую прочность и целостность согласно ГОСТ EN/TS 16415-2015 указаны в таблице №5.

Таблица №5. Значения величины нагрузки на концевых анкерах в зависимости от количества амортизаторов в составе линии.

№ испытания	Нагрузка на концевых анкерах, кН	
	1 амортизатор	2 амортизатора
1	15,5	15,1
2	14,8	14,9
3	15	14,9
4	15,8	15,2
5	15	15,5
6	17,4	15,6
7	19,5	15,4
8	—	16
9	—	16,2
10	—	17,4
11	—	17,6
12	—	19,2

ЧЕК-ЛИСТ ПЕРИОДИЧЕСКОГО ОСМОТРА/ВВОДА В ЭКСПЛУАТАЦИЮ ОБОРУДОВАНИЯ ВЕНТОПРО

ПРОТОКОЛ ТЕХНИЧЕСКОГО ОСВИДЕТЕЛЬСТВОВАНИЯ

Дата установки (монтажа, ввода в эксплуатацию) « _____ » _____ 20__ г
Дата технического освидетельствования « _____ » _____ 20__ г
Дата следующего технического освидетельствования « _____ » _____ 20__ г
Тип системы _____
Документ основание для проведения работ _____
Исполнитель (компетентное лицо), Ф.И.О., _____
№ удостоверения/сертификата _____ выдан (дата) _____ действителен до (дата) _____
Заказчик (собственник объекта, пользователь) _____

Объект

Идентификационный номер системы/подсистемы (инвентарный, регистрационный) _____
Тип объекта и его высота, м _____
(башня, мачта, опора, столб, труба и т.д.) _____
Наименование (условное обозначение, кодировка) и местонахождение объекта _____
Проект (схема монтажа) _____
Принадлежность объекта _____

Перечень установленного оборудования			
№	Артикул	Наименование компонента (элемента)	Количество
1	Концевой анкер	vpro CL AT01	
2		vpro CL AT02	
3	Промежуточная анкерная точка	vpro CL AT11	
4	Мобильная точка крепления	vpro CL M01	
5		vpro CL M02	
6	Амортизатор	vpro CL S01	
7	Клиновой зажим	vpro CL H04	1
8	Трубчатый зажим	vpro CL H05	1
9	Трос 7/19 8мм ss	vpro T08ss	
10	Заделка троса	vpro TL ZT1ss	1
11	Натяжитель троса M12 закрытый	vpro SW 12ss	
12	Карабин Link 10ss	vpro L10ss	
13	Пломбирочный комплект для АЛ «ТРОСЛАЙН 3.0»	vpro CL30 PK	1
14	Наконечник троса	vpro 0303	1
15			
16			

Заключение о дальнейшей эксплуатации	
Система/подсистема находится в рабочем состоянии, дефектов нет, эксплуатация возможна до следующего освидетельствования	
Состояние системы/подсистемы неудовлетворительное, необходим ремонт, эксплуатация системы запрещена	

Исполнитель

Техническое освидетельствование выполнил
Ф.И.О. исполнителя _____
Подпись исполнителя _____

Заказчик

Техническое освидетельствование принял
Ф.И.О. ответственного лица _____
Подпись ответственного лица _____

Внимание!!! Всегда применяйте оригинальные средства защиты, относящиеся к данной подсистеме, а также страховочные привязи и соединительные подсистемы, соответствующие ТР ТС 019/2011. Для проведения качественного осмотра подсистем, при проведении осмотра, постоянно пользуйтесь руководством по монтажу и данными чек листами.

Перед заполнением сделайте копию данного протокола и сохраните ее в журнале учета и регистрации проведения периодических осмотров, чтобы быть уверенным, что бланки будут доступны для проведения следующих осмотров.

Периодический осмотр подсистемы компетентным лицом* проводится не реже одного раза в 12 месяцев, если отсутствуют причины проведения внеплановых осмотров. Осмотр проводится с применением чек листа и регистрируется в журнале, что является документированием проведения осмотра. Пользователь подсистемы отвечает за соблюдение периодичности проведения осмотров.

*Компетентное лицо - специалист, который ознакомлен с текущими требованиями к периодическим проверкам, рекомендациями и инструкциями, составляемыми производителем применительно к соответствующим компоненту, подсистеме или системе. Данное лицо должно уметь определять и оценивать значимость дефектов, инициировать коррективные действия и иметь необходимые знания и ресурсы для этого.

ООО «Вентопро»
Россия, Московская обл.,
г.о. Истра, д. Лешково,
вд. 222, помещ. 1
Тел.: +7 (495) 640-45-05
Email: vento@ventopro.ru
www.ventopro.ru

VPRO
ВЕНТОПРО

ЧЕК-ЛИСТ ПЕРИОДИЧЕСКОГО ОСМОТРА/ВВОДА В ЭКСПЛУАТАЦИЮ ОБОРУДОВАНИЯ ВЕНТОПРО

1. Визуальный осмотр

Объекты проверки	Дефекты		Заметки
	Да	Нет	
1.1 Информационная табличка			
1.1.1 Деформация, излом <i>-заменить, если имеется деформация или излом</i>			
1.1.2 Заполнение таблички <i>-если заполнение утрачено – прочистить</i>			
1.2 Концевые структурные анкера			
1.2.1 Деформация, излом <i>-заменить, если имеется деформация или излом</i>			
1.2.2 Крепёжный материал Отсутствуют болты, гайки или др. <i>-если да – установить</i>			
1.2.3 Грязь, анкер загрязнен внутри между пластинами <i>-если да – прочистить</i>			
1.2.4 Коррозия на концевом анкере/метизе (легкая коррозия без влияния на функциональность) <i>-если да – зачистить поврежденные поверхности, улучшить защиту от коррозии</i>			
1.3 Карабины Link 10ss			
1.3.1 Деформация <i>-заменить, если имеется деформация</i>			
1.3.2 Коррозия на соединительном элементе (легкая коррозия без влияния на функциональность) <i>-если да – зачистить поврежденные поверхности, улучшить защиту от коррозии</i>			
1.3.3 Крепёжный материал Отсутствуют болты, гайки или др. <i>-если да - установить</i>			
1.4 Амортизаторы			
1.4.1 Имеются признаки срабатывания амортизатора <i>-выяснить причины срабатывания амортизатора -принять решение о дальнейшем применении подсистемы</i>			
1.4.2 Коррозия на амортизаторе и его элементах (легкая коррозия без влияния на функциональность) <i>-если да – зачистить поврежденные поверхности, улучшить защиту от коррозии</i>			
1.4.3 Нарушена целостность защитного корпуса <i>-выяснить причины и заменить амортизатор</i>			
1.4.4 Маркировка отсутствует, либо разрушена <i>-выяснить причины -если возможно – восстановить -если невозможно – заменить амортизатор</i>			
1.5 Коуш			
1.5.1 Деформация <i>-заменить, если имеется деформация</i>			
1.5.2 Коррозия на коуше (легкая коррозия без влияния на функциональность) <i>-если да – зачистить поврежденные поверхности, улучшить защиту от коррозии</i>			

Объекты проверки	Дефекты		Заметки
	Да	Нет	
1.6 Обжимная муфта			
1.6.1 Деформация, излом <i>-заменить если имеется деформация или излом</i>			
1.6.2 Коррозия на поверхности (легкая коррозия без влияния на функциональность) <i>-если да – зачистить поврежденные поверхности, улучшить защиту от коррозии</i>			
1.6.3 Нарушена целостность <i>-выяснить причины и заменить</i>			
1.7 Трос 7х19 8мм.			
1.7.1 Неоригинальный стальной канат <i>-выяснить причины и заменить стальной канат</i>			
1.7.2 Изменение диаметра стального каната <i>-выяснить причины и заменить стальной канат</i>			
1.7.3 Деформация, излом, обрывы проволок, пережимы и т.д. <i>-заменить стальной канат</i>			
1.7.4 Коррозия на поверхности (легкая коррозия без влияния на функциональность) <i>-если да – зачистить поврежденные поверхности, улучшить защиту от коррозии</i>			
1.8 Клиновой зажим			
1.8.1 Деформация, излом, трещины <i>-заменить зажимы</i>			
1.8.2 Коррозия на поверхности зажима и метизов (легкая коррозия без влияния на функциональность) <i>-если да – зачистить поврежденные поверхности, улучшить защиту от коррозии</i>			
1.8.3 Крепёжный материал Отсутствуют хомуты, болты, гайки или др. <i>-если да - установить</i>			
1.9 Трубчатый зажим			
1.9.1 Деформация <i>-заменить, если имеется деформация</i>			
1.9.2 Коррозия (легкая коррозия без влияния на функциональность) <i>-если да – зачистить поврежденные поверхности, улучшить защиту от коррозии</i>			
1.9.3 Крепёжный материал Отсутствуют хомуты, болты, гайки или др. <i>-если да - установить</i>			
1.10 Натяжитель троса M12 закрытый			
1.10.1 Деформация корпуса <i>-заменить, если имеется деформация</i>			
1.10.2 Деформация съёмных элементов, пальцев <i>-заменить, если имеется деформация</i>			
1.10.3 Коррозия корпуса и съёмных элементов (легкая коррозия без влияния на функциональность) <i>-если да – зачистить поврежденные поверхности, улучшить защиту от коррозии</i>			
1.10.4 Отсутствуют фиксирующие элементы, пружинные кольца <i>-если да - установить</i>			

Объекты проверки	Дефекты		Дефекты
	Да	Нет	
1.11 Промежуточные анкерные точки			
1.11.1 Деформация, излом <i>-заменить, если имеется деформация или излом</i>			
1.11.2 Крепёжный материал Отсутствуют болты, гайки или др. <i>-если да - установить</i>			
1.11.3 Грязь, анкер загрязнен внутри между пластинами <i>-если да – прочистить</i>			
1.11.4 Коррозия на анкере/метизе (легкая коррозия без влияния на функциональность) <i>-если да – зачистить поврежденные поверхности, улучшить защиту от коррозии</i>			
1.12 Мобильные точки крепления			
1.12.1 Маркировка отсутствует, либо разрушена <i>-выяснить причины -если возможно – восстановить -если невозможно – заменить</i>			
1.12.2 Неоригинальная мобильная точка крепления <i>-выяснить причины и заменить на оригинальную</i>			
1.12.3 Деформация, излом корпуса или подвижных элементов <i>-заменить, если имеется деформация или излом</i>			
1.12.4 Грязь внутри корпуса или на подвижных элементах <i>-если да – прочистить</i>			
1.12.5 Коррозия на корпусе/подвижных элементах (легкая коррозия без влияния на функциональность) <i>-если да – зачистить поврежденные поверхности, улучшить защиту от коррозии</i>			
1.12.6 Проверить заклёпки <i>-если имеются трещины, следы деформации, стороннего вмешательства или заклёпки отсутствуют – заменить</i>			

2. Функциональный осмотр

Объекты проверки	Дефекты		Заметки
	Да	Нет	
2.1 Концевые структурные анкера			
2.1.1 Проверить крепление элементов конструкции <i>-при нарушении, принять меры к восстановлению</i>			
2.1.2 Проверить крепление анкерного устройства <i>-при нарушении, принять меры к восстановлению</i>			
2.1.3 Проверить крутящий момент болтовых соединений <i>-если нарушен, затянуть</i>			
2.1.4 Проверить пространственное положение анкерного устройства <i>-если нарушено, восстановить в соответствии с проектом</i>			
2.2 Карабины Link 10ss			
2.2.1 Проверить фиксацию запорного элемента <i>-при нарушении, принять меры к восстановлению</i>			
2.2.2 Проверить крутящий момент запорного элемента <i>-если нарушен, затянуть</i>			
2.3. Амортизаторы			
2.3.1 Проверить пространственное положение амортизатора <i>-если нарушено, восстановить в соответствии с проектом</i>			
2.3.2 Проверить вращение элементов <i>-если нарушено – восстановить</i> <i>-если восстановить невозможно – заменить</i>			
2.3.3 Проверить натяжение стального каната <i>-отрегулировать в соответствии с требованиями руководства по эксплуатации</i>			
2.4 Трос 7х19 8мм.			
2.4.1 При перемещении мобильной точки крепления по стальному канату возникают препятствия плавному перемещению <i>-если да – определить причину и устранить ее</i> <i>-если устранить не удаётся – заменить стальной канат</i>			
2.5 Клиновой зажим			
2.5.1 Проверить крепление на канате <i>-при нарушении, принять меры к восстановлению</i>			
2.5.2 Проверить пространственное положение зажима <i>-если нарушено, восстановить в соответствии с проектом</i>			
2.6 Трубчатый зажим			
2.6.1 Проверить крепление зажима на канате <i>-при нарушении, принять меры к восстановлению</i>			
2.6.2 Проверить крутящий момент резьбового соединения <i>-если нарушен, затянуть</i>			
2.6.3 Проверить пространственное положение зажима <i>-если нарушено, восстановить в соответствии с проектом</i>			
2.7 Натяжитель троса закрытый M12			
2.7.1 Отсутствует подвижность фиксирующих элементов (пружинные кольца) <i>-если да – устранить</i>			
2.7.2 Проверить подвижность и расположение пальцев <i>-если нарушена – восстановить</i>			
2.7.3 Проверить вращение элементов <i>-если нарушено – восстановить</i> <i>-если восстановить невозможно – заменить</i>			
2.7.4 Проверить натяжение стального каната <i>-отрегулировать в соответствии с требованиями руководства по эксплуатации</i>			
2.8 Карабин Link 10ss			
2.8.1 Проверить фиксацию запорного элемента <i>-при нарушении, принять меры к восстановлению</i>			
2.8.2 Проверить крутящий момент запорного элемента <i>-если нарушен, затянуть</i>			

Объекты проверки	Дефекты		Заметки
	Да	Нет	
2.9 Промежуточная анкерная точка			
2.9.1 Проверить крепление элементов конструкции <i>-при нарушении, принять меры к восстановлению</i>			
2.9.2 Проверить крепление анкерного устройства <i>-при нарушении, принять меры к восстановлению</i>			
2.9.3 Проверить крутящий момент болтовых соединений <i>-если нарушен, затянуть</i>			
2.9.4 Проверить пространственное положение анкерного устройства <i>-если нарушено, восстановить в соответствии с проектом</i>			
2.10 Мобильная точка крепления			
2.10.1 Проверить функциональность подвижных элементов <i>-при нарушении – устранить -если устранить невозможно – заменить</i>			
2.10.2 При перемещении по стальному канату возникают препятствия плавному перемещению <i>-если да – определить причину и устранить ее -если устранить не удаётся – заменить</i>			
2.10.3 Проверить фиксацию на стальном канате <i>-если не фиксируется – заменить</i>			

3. Требования к резьбовым соединениям

Усилия затяжки для резьбовых соединений

Материал	Нержавеющая сталь	Оцинкованная сталь
Размер	Класс прочности	
	80	8,8
	Максимальный момент затяжки резьбовых соединений, Нм	
M12	100	98,06
Карабин vpro L10		¼ оборота после установки в закрытое положение

Внимание! Завинчивающийся соединительный карабин vpro L10 - предназначен только для длительного или постоянного соединения. Запорный элемент карабина является деталью соединительного элемента, несущей нагрузку, и должен быть полностью завинчен. Усилие момента затяжки винтового запорного элемента выполняется гаечным ключом на ¼ оборота после установки запорного элемента в закрытое положение.

Замечания, выявленные дефекты и отклонения

Компетентное лицо _____

Подпись _____

(_____)
(расшифровка)

ВНИМАНИЕ!

При выполнении работ по замене, демонтаже, монтаже или ремонте компонентов и элементов подсистемы, необходимо соблюдать требования Руководства по монтажу и эксплуатации, с целью соблюдения требований безопасности и исключения возможности неправильного монтажа анкерной линии.

ГАРАНТИЯ!

Может быть признана, только если соблюдались правила хранения, монтажа, эксплуатации и проведения периодических осмотров анкерной линии.

ООО «Вентпро»
Россия, Московская обл.,
г.о. Истра, д. Лешково,
влд. 222, помещ. 1
Тел.: +7 (495) 640-45-05
Email: vento@ventopro.ru
www.ventopro.ru

VPRO
ВЕНТОПРО