



**VERTICAL**

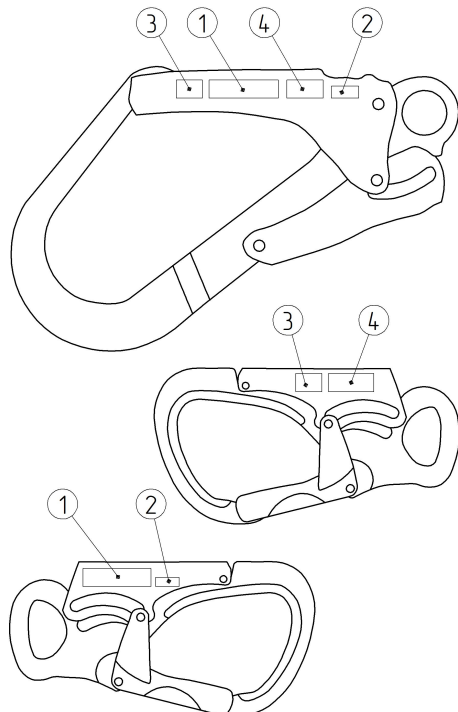
**Карабины монтажные ПАСПОРТ**



 Пользователь несет ответственность за свои действия и решения. Перед использованием этого изделия необходимо прочитать и понять все инструкции и предупреждения, ознакомиться с надлежащим использованием, возможностями и ограничениями. Мы рекомендуем, чтобы каждый пользователь получил надлежащую подготовку по правильному использованию изделия.

ver 0222	
ver 0232	

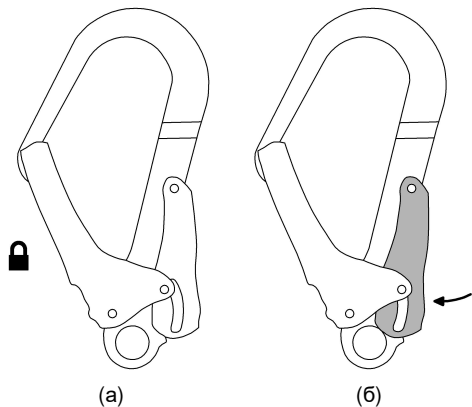
### ИДЕНТИФИКАЦИЯ И МАРКИРОВКА ИЗДЕЛИЯ



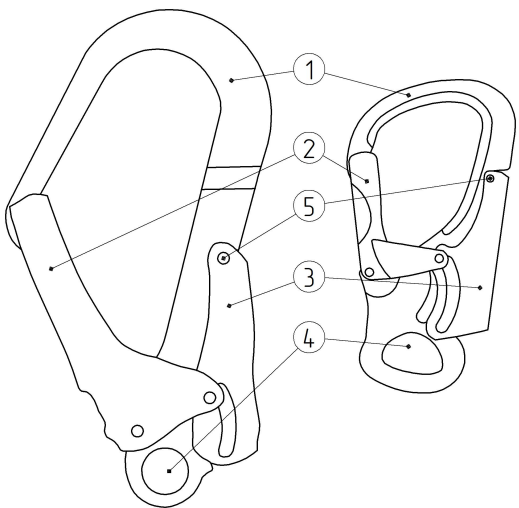
**Рис. 2.**

1 – наименование торговой марки;  
 2 – дата производства в формате ММГГ;  
 3 – товарный знак торговой марки;  
 4 – маркировка нагрузок, kN ↔ XX, где XX – нагрузка в продольном направлении при закрытой защелке.

### ИСПОЛЬЗОВАНИЕ

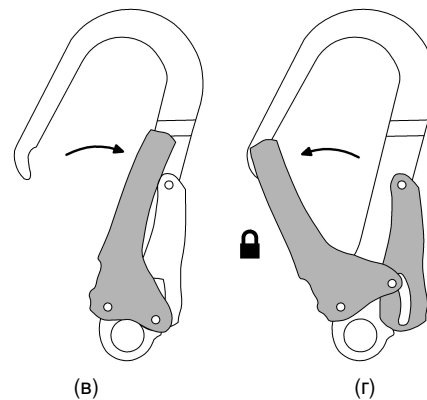


**Рис. 3**

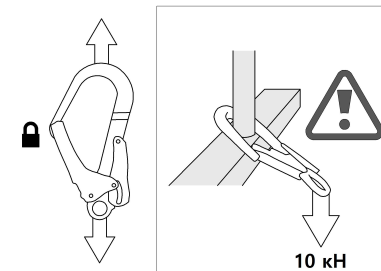



**Рис. 1.**

1 – скоба; 2 – защелка; 3 – механизм блокировки;  
 4 – присоединительное отверстие; 5 – ось-заклепка.



**Рис. 3.**



 - опасно

**Рис. 4.**

### ПРЕДУПРЕЖДЕНИЯ

- Существует большое количество вариантов использования изделия. Только способы, показанные в данной инструкции и не отмеченные подчеркиванием и знаком опасности «череп и кости», рекомендуются и покрываются гарантией. 
- К эксплуатации изделия должны допускаться лица, прошедшие обучение правилам техники безопасности и работе с изделием. Не рекомендуется применять изделие в состоянии стресса или переутомления.
- Карабины не должны подвергаться нагрузкам, превышающим их предел прочности, использоваться не по назначению и вне пределов нормальных климатических условий.
- Перед применением изделия на высоте необходимо произвести оценку риска и разработать план спасения при возникновении нестандартных и аварийных ситуаций. Не допускается нахождение на краю высотного объекта без страховки.

### ОБЛАСТЬ ПРИМЕНЕНИЯ

Карабины монтажные с автоматической блокировкой предназначены для крепления к металлическим конструкциям, трубам и тросам большого диаметра. Применяются при комплектации стропов. Изготавливаются в соответствии с ТУ 9610-082-98471.731-2019.

### СОВМЕСТИМОСТЬ

Убедитесь в совместимости карабинов с другими элементами страховочной цепи. Совместимость означает правильное взаимодействие и расположение: например, взаимодействие с подключаемыми устройствами, правильное приложение нагрузки на карабин и т.д. Несовместимость может привести к непроизвольному выстегиванию или разрушению карабина или других элементов страховочной цепи.

### СОСТАВНЫЕ ЧАСТИ

Изделие состоит из скобы 1 (рис. 1), поворачивающихся на осях-заклепках 5 защелке 2 и механизме блокировки 3.

Скоба, защелка и механизм блокировки карабина ver 0222 изготовлены из стали и имеют антикоррозионное покрытие.

Скоба, защелка и механизм блокировки карабина ver 0232 изготовлены из алюминиевого сплава и имеют анодированное покрытие.

## ПРОВЕРКА ФУНКЦИОНИРОВАНИЯ

Перед каждым применением убедитесь в отсутствии трещин, деформации, рубцов, следов коррозии и износа на скобе и защелке карабина. Проверьте корректность открытия и закрытия защелки. Убедитесь в отсутствии посторонних предметов в защелке. Во время использования важно регулярно следить за состоянием устройства, его корректной работой и расположением относительно других элементов страховочной цепи. В случае если изделие оказалось задействованным для останова падения, выведите его из эксплуатации до тех пор, пока не будет письменного подтверждения компетентного лица о возможности дальнейшего применения данного изделия. В случае возникновения сомнений относительно состояния изделия, обнаружения признаков снижения прочности обратитесь за консультацией к компетентному лицу.

## ИСПОЛЬЗОВАНИЕ

Для открытия карабина необходимо нажать и удерживать механизм блокировки (рис. 3б), после чего нажать на защелку (рис. 3в). Для закрытия карабина необходимо отпустить защелку и механизм блокировки (рис. 3г).

Наибольшей прочностью карабин обладает при закрытой защелке и приложении нагрузки вдоль его главной оси (рис. 4). Приложение нагрузок в других направлениях, при открытой защелке, в другой плоскости, в случае ограничения карабина и давления извне опасны, т.к. прочность карабина в этом случае снижается, что может привести к его разрушению.

Для избежания зажатия убедитесь, что карабин свободно двигается в точке анкерного крепления.

Регулярно проверяйте закрытие защелки во время использования. Загрязнения, такие как песок, краска, глина, лед и др. могут нарушить работу защелки или механизма блокировки. Старайтесь не допускать появления загрязнений на карабине.

## УХОД И ХРАНЕНИЕ

Изделие следует хранить сухим и очищенным от загрязнений, вдали от прямых солнечных лучей и отопительных приборов. Не допускается хранение в одном помещении с бензином, керосином, маслами, нефтепродуктами, кислотами и другими химически активными веществами. Изделие следует мыть в теплой воде без химически активных моющих средств. После очистки от загрязнения необходимо высушить естественным способом вдали от огня, других источников тепла, прямых солнечных лучей. Чистка химически активными веществами запрещена!

## СРОК СЛУЖБЫ

Срок службы изделия 10 лет. В исключительных случаях изделие может подлежать списанию и утилизации уже после первого использования. Это зависит от того, как, где и с какой интенсивностью вы его использовали (сильный рывок или большая нагрузка, морская вода, острые края, экстремальные температуры, воздействие химических веществ и т.п.).

## УТИЛИЗАЦИЯ

Проверку состояния и работоспособности изделий, находящихся в эксплуатации и на хранении, производить не менее 1 раза в год (как правило, перед началом активного использования).

Утилизации подлежат изделия, имеющие трещины, значительные деформации и износ рабочих поверхностей, а также подвергавшиеся воздействию экстремальных нагрузок (рывки с большим фактором, значительное превышение рабочих нагрузок). Если у Вас возникли сомнения в надежности изделия, утилизируйте его. Выбраккованные изделия и их компоненты необходимо уничтожить любым доступным способом, чтобы исключить непреднамеренное использование третьими лицами.

## ГАРАНТИЙНЫЕ ОБЯЗАТЕЛЬСТВА

Гарантийный срок эксплуатации изделия 12 месяцев со дня продажи товара.

Гарантийные обязательства распространяются только на неисправности изделий, связанные с дефектами материалов и дефектами изготовления.

## Сведения о рекламациях

С рекламацией Покупатель может обратиться в торгующую организацию.

При предъявлении рекламации необходимо представить:

- подробное описание обстоятельств, при которых произошло повреждение;
- сведения о количестве отработанных часов (ориентировочно);
- паспорт на изделие с отметкой торгующей организации о продаже изделия.

---

ООО «Вертикаль»  
610044, г. Киров, ул. Луганская 51, корп. 3, оф.1,  
тел./факс (8332) 53-92-51  
e-mail: info@vertical-c.ru  
<http://vertical-c.ru>

---

Артикул	Наименование карабина	Масса, ±4 г	Раскрытие, ±2 мм	Длина, ±4 мм	Ширина, ±4 мм	Статич. прочность вдоль (загр.), кН
ver 0222	Карабин монтажный большой 2500 кг	476	56,5	216	112	25
ver 0232	Карабин монтажный дюралевый (Keylock)	135	24	138	72	28